

# VERTIC



\* Motorisation et télécommande (sauf batterie garantie 1 ans)

## VERTICALISATEUR UNIVERSEL, FACILE D'EMPLOI



- Appui-jambes réglable en hauteur
- Plateau repose-pieds antidérapant avec appui-talons réglable et amovible
- Double système de descente en cas d'urgence
- Grande poignée de conduite
- Démontable en 2 parties
- Roues arrière à freins
- Piètement à écartement variable par pédalier
- Livré avec sangle standard

## CARACTÉRISTIQUES TECHNIQUES

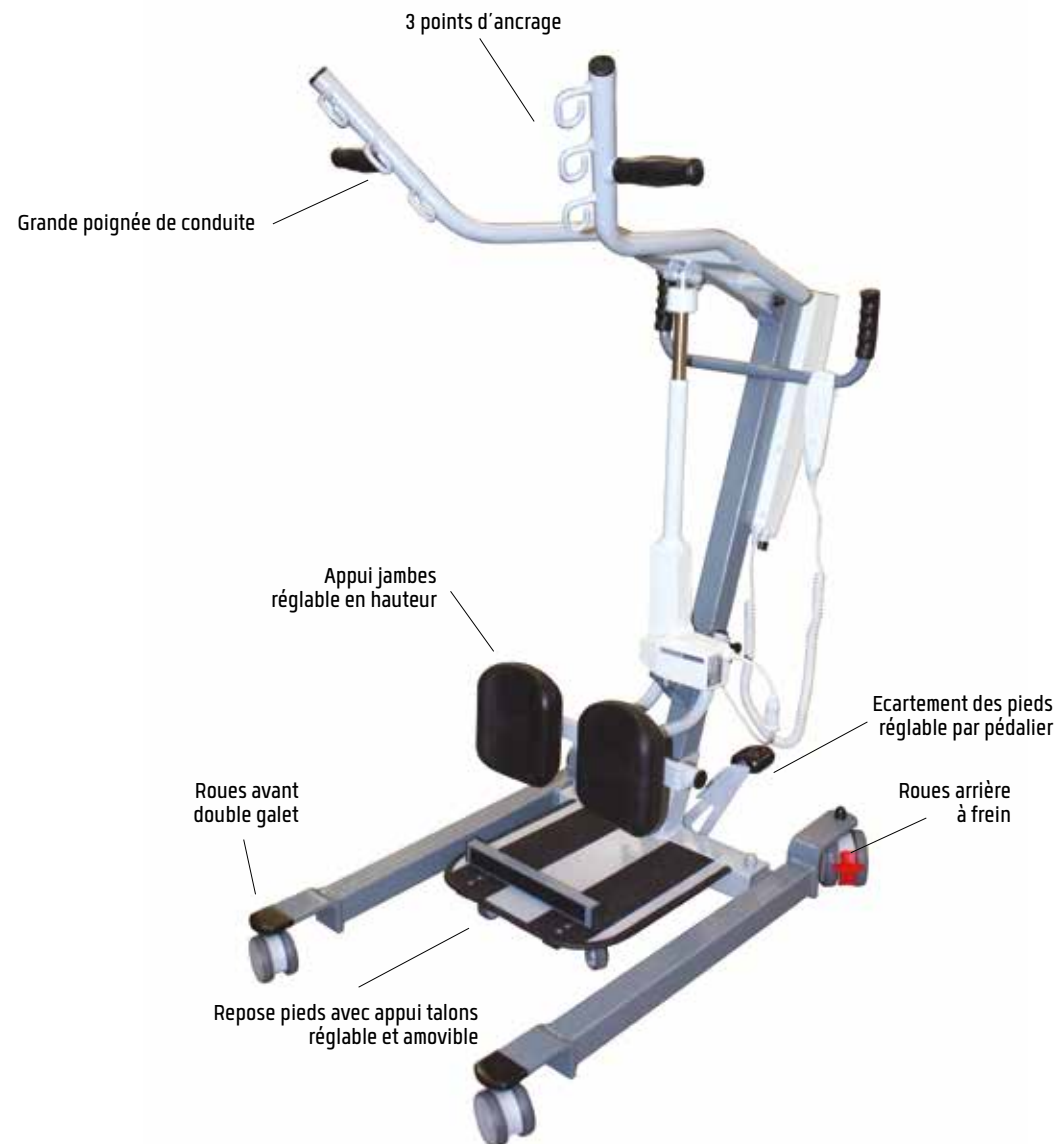
(dimensions en cm, poids en kg)



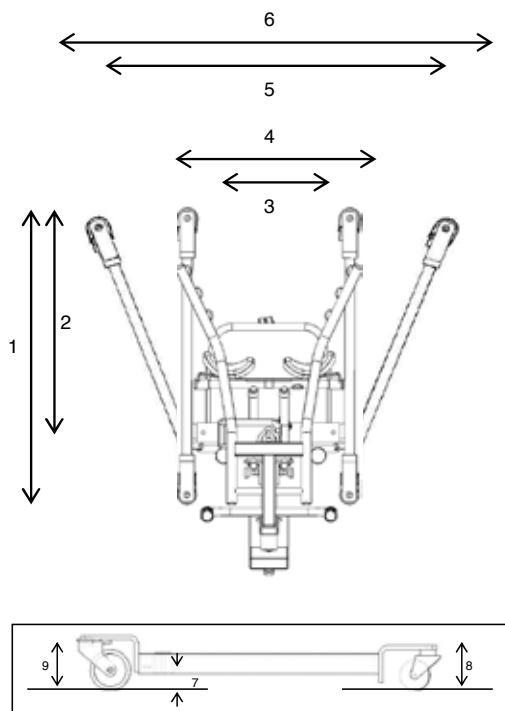
180 108 86/90/93 163/170/177



int 45 à 82  
ext 58 à 97 9 100 37 150

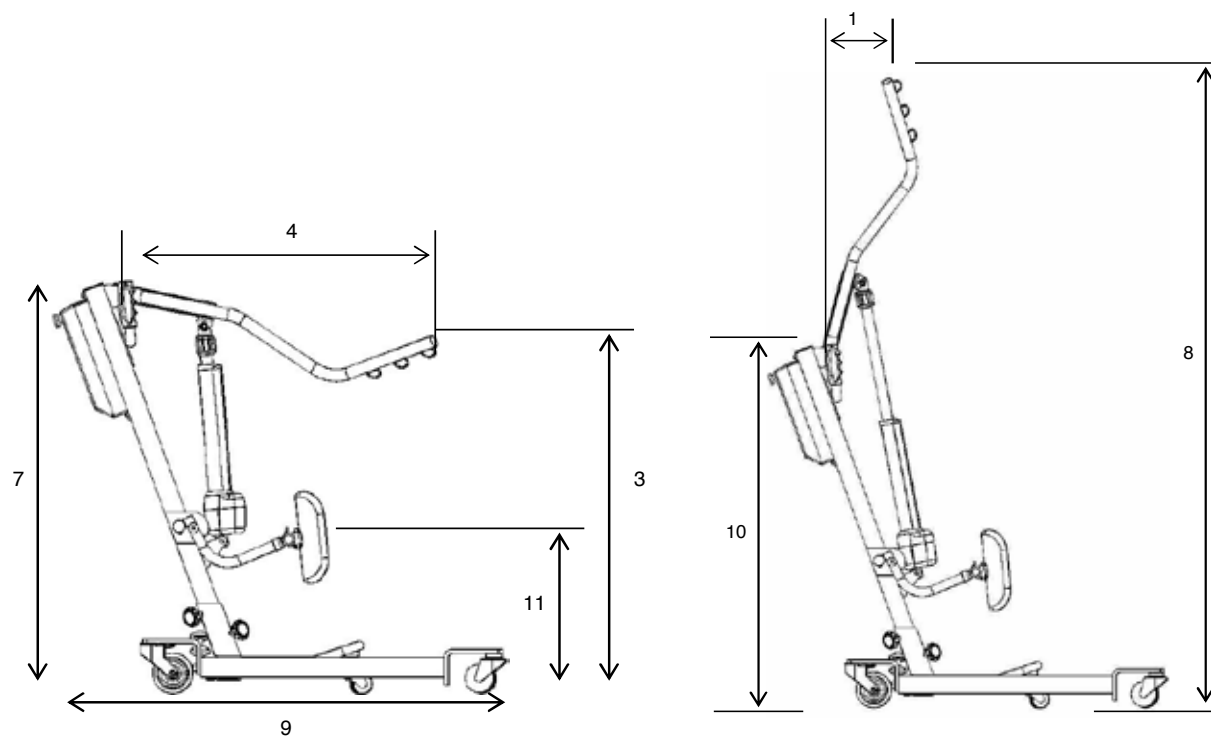


# VERTIC – PLANS TECHNIQUES



Caractéristiques dimensionnelles de la base

REF	Designation	Dim
1	Longueur externe maximale	865 mm
2	Longueur interne maximale	635 mm
3	Largeur interne minimale	450 mm
4	Largeur externe minimale	580 mm
5	Largeur interne maximale	820 mm
6	Largeur externe maximale	970 mm
7	Garde au sol	30 mm
8	Hauteur maximale avant	90 mm
9	Hauteur maximale arrière	130 mm



Ecart de levage / portée de levage / hors tout

REF	Designation	Dim
1	Portée de levage à la hauteur maxi	120 mm
2	Ecart de levage (8-3)	940 mm
3	Hauteur minimale du bras	940 mm
4	Portée de levage à la hauteur mini	790 mm
5	Hauteur sol / crochets en position basse	860, 900, 930 mm
6	Hauteur sol / crochets en position haute	1630, 700, 1770 mm

REF	Designation	Dim
7	Hauteur hors tout en position basse	1040 mm
8	Hauteur hors tout en position haute	1800 mm
9	Longueur hors tout	1080 mm
10	Hauteur sol / poignée	1000 mm
11	Hauteur médiane appui jambe (3 positions)	380, 440, 500 mm