

VERTIC



Coloris stock permanent : **GRIS 7001 / GRIS 7031**

Code article : **5010034S2**

Code ACL : 3401554051093

Code GTIN : 3615800004720

Autre coloris :

Code article : **5010034**

Famille :

Releveur

Description :

Releveur compact avec appui jambes réglable en hauteur, livré avec sangle.

Usage revendiqué :

HAD – collectivité

Usage intérieur, hors milieu humide.

Classe du dispositif : I

Garantie produit :

5 ans contre tout vice de fabrication
(sauf batterie garantie 1 an)




Caractéristiques Techniques

Dimensions (mm)

- Hauteur hors tout en posit° haute: 1800
- Hauteur hors tout en posit° basse: 1040
- Longueur hors tout : 1080
- Largeur externe mini : 580
- Hauteur maximale avant : 100 mm

- Emballage : 1350 x 710 x 430

Tolérances : dimensionnelles 10mm - pondérales 500 g

Description technique

- Structure acier soudé finition époxy gris bi ton.
- Ecartement des pieds réglable par pédalier
- 2 roues arrière jumelées freinées Ø 100 mm
- 2 roues avant jumelées Ø 75 mm
- Poignée de conduite fixe
- Appui jambe réglable 3 positions
- Repose pieds fixe en acier avec appui talons réglable et amovible

Système électrique

- Vérin LA 31 Linak 6000N simple effet (sécurité anti-écrasement) + descente d'urgence
- Boîtier de contrôle CBJ Home LINAK, avec arrêt d'urgence, chargeur intégré, contrôle de la charge des batteries, signal sonore de décharge des batteries
- Kit anti-arrachement câbles
- Câble secteur 3 m et range câble
- Télécommande 2 boutons
- Livré plié avec sangle standard et manuel d'utilisation et d'entretien

Poids du produit :

37 Kg

Embase : 18 Kg
Mât + potence : 17 Kg
Appui jambe : 2 Kg

Date de 1ère mise sur le marché : Oct 2007

Version mise sur le marché à partir de : **janvier 2017**

Etiquetage produit

Vignette de remboursement (sangles)

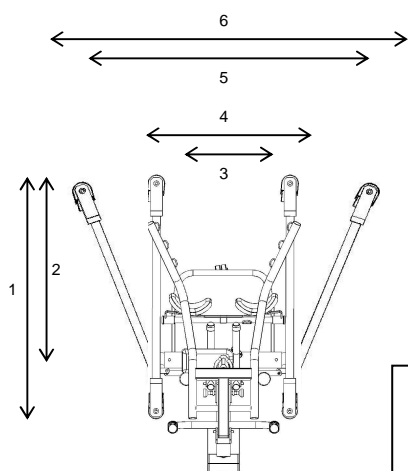


1280533
Soulève-malade
achat des sangles

Vignette CE



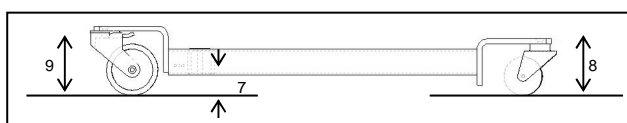
VERTIC



Caractéristiques dimensionnelles de la base

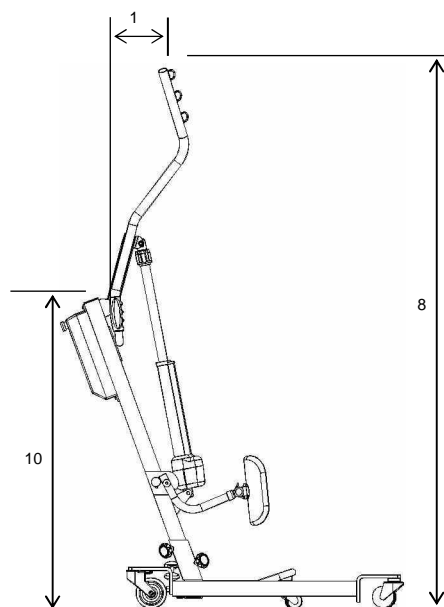
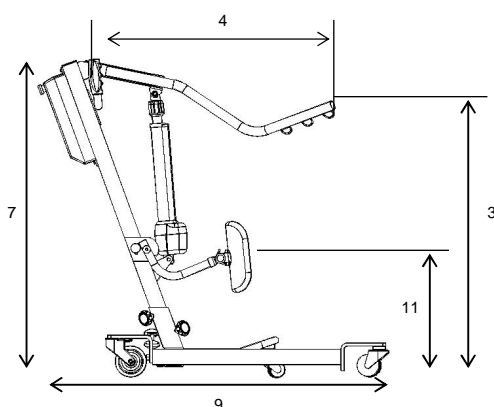
1 - Longueur externe maximale :	865 mm
2 - Longueur interne maximale :	635 mm
3 - Largeur interne minimale :	450 mm
4 - Largeur externe minimale :	580 mm
5 - Largeur interne maximale :	820 mm
6 - Largeur externe maximale :	970 mm

7 - Garde au sol :	30 mm
8 - Hauteur maximale avant :	90 mm
9 - Hauteur maximale arrière :	130 mm



Caractéristiques dimensionnelles

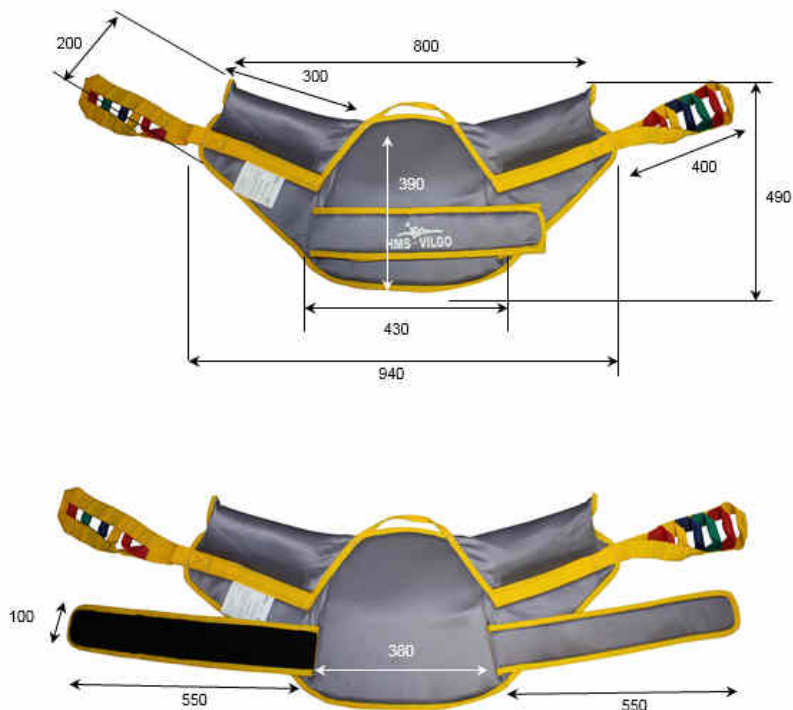
1 - Portée de levage à la hauteur maxi :	120 mm
2 - Ecart de levage (8-3):	940 mm
3 - Hauteur minimale du bras :	940 mm
4 - Portée de levage à la hauteur mini :	790 mm
5 - Hauteur sol / crochets en position basse :	860 - 900 - 930 mm
6 - Hauteur sol / crochets en position haute :	1630 - 1700 - 1770 mm
7 - Hauteur hors tout en position basse :	1040 mm
8 - Hauteur hors tout en position haute :	1800 mm
9 - Longueur hors tout :	1080 mm
10 - Hauteur sol / poignée :	1000 mm
11 - Hauteur médiane appui jambe (3 positions) :	380 - 440 - 500 mm



VERTIC



Caractéristiques dimensionnelles de la sangle L :



Caractéristiques dimensionnelles de la sangle XL :

